

---

# Aufbau- und Benutzungsanweisung

gemäß DIN EN 1298

von



## Aluminium-Gerüste

Fahrbare Arbeitsbühne gemäß EN 1004

### System

## ***Rollfix ECO***

Gerüstgruppe 3

Zulässige Belastung auf einer Arbeitsebene 180 kg

Arbeitsfläche max. 2,0 kN/m<sup>2</sup>  
Arbeitshöhe max. 3,0 Meter im Freien  
und in geschlossenen Räumen

Hersteller



Aluminium-Technik GmbH & Co. KGaA  
56727 Mayen  
Nikolaus-Otto-Str. 18

## Inhalt:

1.	Einleitung .....	- 3 -
2.	Anwendungsbereich.....	- 3 -
3.	Allgemeine Aufbau- und Benutzungshinweise .....	- 4 -
4.	Sicherheitsbestimmungen .....	- 5 -
4.1	Verfahren des Gerüsts .....	- 5 -
4.2	Arbeiten an elektrischen Anlagen.....	- 5 -
4.3	Arbeiten in der Nähe von elektrischen Freileitungen .....	- 5 -
4.4	Mitgeltende Sicherheitshinweise für Deutschland .....	- 5 -
5.	Allgemeine Aufbauanweisung.....	- 6 -
5.1	Anbringen der Laufrollen .....	- 6 -
5.2	Vorbereitung der Horizontale/Diagonale.....	- 6 -
5.3	Vorbereitung des Belages .....	- 6 -
5.4	Zusammenbau des Rollfix 300 ECO .....	- 7 -
6.	Bauteile .....	- 8 -
7.	Prüfung, Pflege und Instandhaltung.....	- 9 -

## 1. Einleitung

Sehr geehrter ALTEC Kunde,

die Arbeitsbühne Rollfix ist ausgeführt nach EN 1004.

Diese Anleitung entspricht den aktuellen Regeln und Festlegungen für die Aufstellung einer Aufbau- und Verwendungsanleitung nach DIN EN 1298.

Rollfix ist modular aufgebaut und kann mit verschiedenen Zubehörteilen ergänzt werden. Diese Anleitung beschreibt alle Module, also auch optional erhältliche Zubehörteile, die in dem Lieferumfang Ihres Gerüsts eventuell nicht enthalten sind.

Bei bestimmten Arbeitshöhen ist es aus sicherheitstechnischen Aspekten notwendig, dass das System um Zubehörteile ergänzt wird (z.B. Ballastgewichte). Damit Sie entscheiden können, wann diese Zubehörteile notwendig sind, lesen Sie bitte auch diese Abschnitte der Anleitung.

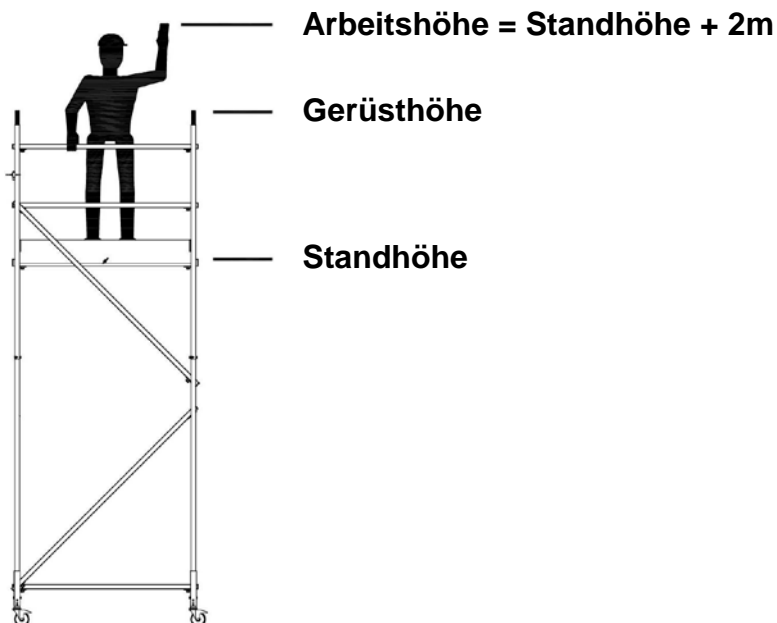
## 2. Anwendungsbereich

Das Gerüst entspricht der Gerüstgruppe 3 (= 200 kg pro qm Belagbühnenfläche) nach EN 1004. Die zulässige Gesamtbelastung der Arbeitsbühne beträgt 180 kg bei gleichmäßig verteilter Last. Diese darf auch bei der Belastung mehrerer Belagflächen nicht überschritten werden.

Zulässige Arbeiten sind z.B. Putz- und Stuckarbeiten, Verfugungsarbeiten, Dachdeckungsarbeiten, Fassadenbekleidungsarbeiten, Maler- und Beschichtungsarbeiten, Ausbesserungs- und Montagearbeiten, wenn bei Materiallagerung auf der Belagfläche eine Durchgangsbreite von mindestens 0,2 m erhalten bleibt.

Eine fahrbare Arbeitsbühne ist nicht für die Verwendung als Treppenturm bestimmt, um von dort zu anderen Konstruktionen zu gelangen. Diese ist nicht dazu konstruiert, angehoben oder angehängt zu werden. Das Anbringen von Überbrückungen zwischen Rollgerüst und Gebäuden ist nicht zulässig.

### Höhendifferenzierung bei Arbeitsbühnen:



### 3. Allgemeine Aufbau- und Benutzungshinweise

Der Benutzer der Arbeitsbühne muss folgende Sicherheitshinweise beachten:

- Nur Personen, die mit dieser Aufbau- und Verwendungsanleitung vertraut sind, dürfen die Gerüste auf-, abbauen und benutzen. Daher ist die Aufbau- und Verwendungsanleitung bei jeder Benutzung sowie Auf-, Ab- und Umbau mitzuführen.

- Die nationalen und örtlichen Vorschriften für den Betrieb des Arbeitsgerüsts müssen beachtet werden.

- Das Gerüst darf nur auf tragfähigem Untergrund waagrecht aufgestellt und benutzt werden. Die Aufstellfläche muss das Eigengewicht und die zulässige Belastung der Arbeitsbühne aufnehmen können. Die Windverhältnisse sind zu berücksichtigen.

- Es ist zu überprüfen, ob alle Teile für die Errichtung der Arbeitsbühne auf der Baustelle zur Verfügung stehen. Es dürfen nur Originalteile vom Hersteller verwendet werden. Vor dem Aufbau sind alle Teile auf einwandfreien Zustand zu überprüfen.

- Der Aufstieg darf nur von Innen erfolgen.

- Beim Auf- und Abbau sind Systembeläge oder Gerüstbohlen nach DIN 4420 (Mindestabmessungen: 28 x 4,5 cm) zu verwenden. Es ist darauf zu achten, dass diese im Abstand von max. 2 m als Hilfsbeläge eingebaut werden, um für den weiteren Auf- bzw. Abbau eine sichere Standfläche zu haben. Werden Gerüstbohlen als Hilfsbeläge in Höhe von Zwischenbelägen oder Arbeitsbelägen verwendet, ist auf jeder Gerüstseite jeweils eine Horizontale parallel zu den Gerüstbohlen als Horizontalaussteifung anzuordnen. Vor der Benutzung der Arbeitsbühne sind die Gerüstbohlen wieder zu entfernen.

- Die Bauteile dürfen nicht mit Gewalt, z.B. durch Hammerschläge, demontiert werden.

- Die maximale Standhöhe beträgt im Freien und in geschlossenen Räumen 1 m. **Bei allen Aufbauvarianten ist es nicht zulässig, die Höhe der Belagfläche durch Verwendung von Leitern, Kästen oder anderen Vorrichtungen zu vergrößern.**

- Belagflächen über 2 m Standhöhe müssen mit einem dreiteiligen Seitenschutz, bestehend aus Geländerholm, Zwischenholm und Bordbrett ausgestattet werden. Die Anbringung des Seitenschutzes hat nach der Aufbauanleitung zu erfolgen.

- Vor der Benutzung ist das Gerüst auf vollständigen und richtigen Aufbau einschließlich der Sicherung gegen unbeabsichtigtes Ausheben von Bauteilen zu überprüfen. Es ist zu überprüfen, ob die Arbeitsbühne nach den Lieferangaben für die Regelausführung (vollständiger und korrekter Aufbau) ordnungsgemäß errichtet wurde und senkrecht steht. Die Abweichung von der Senkrechten darf höchstens 1% betragen; dies ist mit einer Wasserwaage in horizontaler und vertikaler Richtung zu überprüfen und gegebenenfalls zu korrigieren. Gerüste ohne Höhenverstellung sind durch Unterlegen von bruch- und rutschfesten Material auszurichten. Die eventuell eingesetzten Fahrrollen müssen gebremst sein.

**Beschädigte oder fehlerhafte Bauteile dürfen nicht verwendet werden.**

- Der Auf- und Abbau muss nach den aufgezeigten Vorschriften erfolgen. **Wenn festgelegt, ist Ballast einzubauen.**

- Das Anheben der Bauteile für die Errichtung der oberen Abschnitte (auch Werkzeug und Arbeitsmaterial) sollte möglichst eng am Gerüsturm erfolgen, um ein weites Hinauslehnen über die Geländerholme hinaus zu vermeiden.

- Der Einfluss möglicher Änderungen der Außenbedingungen ist zu berücksichtigen.

- Das Anbringen und der Gebrauch von Hebevorrichtungen am Gerüst sind nicht zulässig.

- Es ist verboten, auf Belagflächen zu springen.

- Bei Verwendung im Freien oder in offenen Gebäuden ist bei einer Windstärke von über 6 nach der Beaufort-Skala, bei böigem Wind oder bei Schichtschluß das Gerüst in einen windgeschützten Bereich zu bringen oder durch andere geeignete Maßnahmen gegen Umkippen zu sichern. Ebenso ist die Benutzung bei Gewitter untersagt.

**Hinweis:** Ein Überschreiten der Windstärke 6 ist an einer spürbaren Hemmung beim Gehen erkennbar.

- Zur Gewährung der Standsicherheit ist zu beachten, dass durch horizontale Lasten, zum Beispiel durch Arbeiten auf angrenzenden Konstruktionen, ein Umkippen des Gerüsts bewirkt werden könnte.

**Hinweis:** An Durchgangsgebäuden, unverkleideten Gebäuden und an Gebäudeecken können durch Tunneleffekte zusätzliche Windlasten entstehen!

- Das Gerüst darf nicht für Arbeiten an unter Spannung stehenden Teilen und an laufenden Maschinen benutzt werden.

- Das Gerüst muss bei längeren Arbeitsunterbrechungen im Freien oder wenn Windgeschwindigkeiten über 12 m/s (= Windstärke 6 nach der Beaufort-Skala) zu erwarten sind, abgebaut oder gegen Umkippen oder Positionsänderung zusätzlich gesichert werden.

- Das Gerüst ist nach Beendigung der Arbeiten zu verankern und gegen unbefugtes Benutzen zu sichern bzw. abzubauen.

- Traversen, Ballastgewichte, Dreieckausleger und Wandverankerungen sind entsprechend dieser Aufbau- und Verwendungsanleitung zu montieren.

## **4. Sicherheitsbestimmungen**

### **4.1 Verfahren des Gerüsts**

Beim Einsatz von Fahrrollen sind folgende Hinweise zu beachten:

Zum Verfahren des Gerüsts im aufgebauten Zustand sind die Bremsen aller 4 Fahrrollen zu lösen. Das Gerüst ist durch geeignete Maßnahmen vor dem Umkippen zu sichern, hierbei sind auch eventuelle Windlasten zu berücksichtigen. Die Arbeitsbühne darf nur von Hand und nur auf fester, ebener und hindernisfreier Aufstellfläche verfahren werden. Die Fläche, auf der Verfahren wird, muss das Eigengewicht, die zulässige Belastung des Rollgerüsts und zusätzliche Lasten beim Verfahren der Arbeitsbühne aufnehmen können. Das Verfahren ist nur in Längsrichtung oder über Eck zulässig. Die normale Schrittgeschwindigkeit darf nicht überschritten werden. Beim Verfahren dürfen sich keine losen Materialien oder Personen auf der Arbeitsbühne befinden. Nach dem Verfahren ist das Rollgerüst erneut vertikal auszurichten; die Rollen sind durch Niederdrücken des Bremshebels zu arretieren.

### **4.2 Arbeiten an elektrischen Anlagen**

Vor dem Arbeiten an elektrischen Anlagen mit einem Fahrgerüst ist darauf zu achten, dass die Anlage frei geschaltet und gegen Wiedereinschalten gesichert ist. Bei der Anlage muss Spannungsfreiheit festgestellt werden. Weiterhin muss die Anlage geerdet sein. Benachbarte unter Spannung stehende Teile müssen abgedeckt werden.

### **4.3 Arbeiten in der Nähe von elektrischen Freileitungen**

Bei Arbeiten an elektrischen Freileitungen mit einem Gerüst, sind unten aufgeführte Sicherheitsabstände einzuhalten, die Sicherheitsabstände sind so gewählt, dass es beim Ausschwingen von Leitungsseilen nicht zu Berührungen kommt und die arbeitende Person genug Bewegungsfreiraum hat. Sicherheitsabstände nach VDE 0105-100.

- Sicherheitsabstand 1 m bei einer Nennspannung von bis zu 1000 V
- Sicherheitsabstand 3 m bei einer Nennspannung von über 1 kV bis 110 kV
- Sicherheitsabstand 4 m bei einer Nennspannung von über 110 kV bis 220 kV
- Sicherheitsabstand 5 m bei einer Nennspannung von über 200 kV bis 380 kV

Falls die Sicherheitsabstände nicht eingehalten werden können, sind Freileitungen nach Absprache mit den Betreibern oder Eigentümern spannungsfrei zu schalten und gegen Wiedereinschalten zu sichern.

### **4.4 Mitgeltende Sicherheitshinweise für Deutschland**

Für den Aufbau, die Prüfung und die Nutzung des hier beschriebenen Gerüsts gelten ebenfalls die Bestimmungen der

- BGI 5101; BGI 663; BGI 821.

Für die Verwendung von elektrischen Geräten auf dem hier beschriebenen Gerüst gelten die Bestimmungen der BGI 663 und BGI 594 „Einsatz von elektrischen Betriebsmitteln bei erhöhter elektrischer Gefährdung“.

## 5. Allgemeine Aufbauanweisung

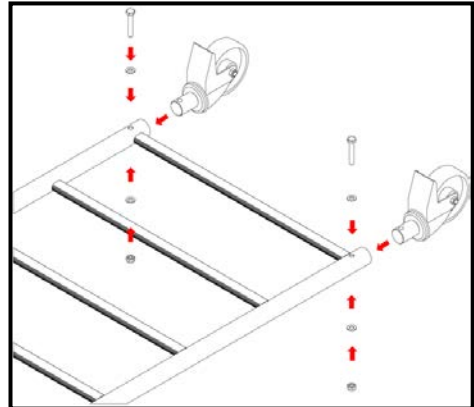
Der Aufbau des Gerüsts darf erst erfolgen, wenn vorgehenden Abschnitte der Aufbau- und Verwendungsanleitung vollständig durchgelesen wurden. Vor dem Aufbau ist sicherzustellen, dass alle für den Aufbau notwendigen Bauteile und Werkzeuge vorhanden sind und die Bauteile nicht beschädigt sind. Es dürfen nur Originalbauteile nach Herstellerangaben verwendet werden.

Die Aufbauanleitung beschreibt die Montage der unterschiedlichen Aufbauvarianten. Lesen Sie vor dem Aufbau die komplette Montageanleitung und beachten Sie die Unterschiede der verschiedenen Aufbauvarianten.

Die Diagonal- und Geländerstreben besitzen die gleiche Bauform und unterscheiden sich nur in der Länge. Die Diagonale ist gegenüber der Geländerstrebe um ca. 70 cm länger.

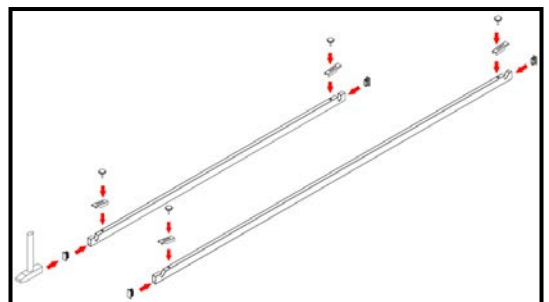
### 5.1 Anbringen der Laufrollen

Schieben Sie die Laufrollen 125mm in die Vertikalrahmen und stecken Sie den Rohrklapstecker seitlich in das Stielrohr um ein Rausrutschen der Laufrolle zu verhindern. .



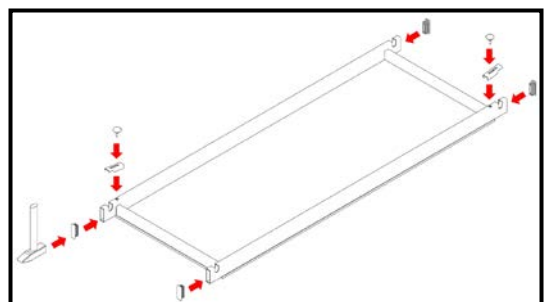
### 5.2 Vorbereitung der Horizontale/Diagonale

Treiben Sie die Abdeckkappen 40x20mm in die Enden der Rohre. Befestigen Sie Sicherungsklemmen mittels der Sterngriffschrauben an die Rohrenden.



### 5.3 Vorbereitung des Belages

Treiben Sie die Abdeckkappen 60x20mm in die Enden der Rohre. Befestigen Sie Sicherungsklemmen mittels der Sterngriffschrauben an die Rohrenden.



#### **5.4 Zusammenbau des Rollfix 300 ECO**

Montieren Sie die Gerüstkomponenten wie in 5.1 bis 5.3. Stellen Sie die Vertikalrahmen inkl. Laufrollen senkrecht und installieren Sie den Boden und die Streben wie in Abb. rechts. Schieben Sie die Sicherungsklemmen vor die Sprossen und ziehen Sie die Rändelschrauben an. Prüfen Sie jede Verschraubung auf richtigen Sitz.



**Achten Sie vor der Benutzung des Rollfix auf korrekten und festen Sitz aller Bau- / Zubehörteile. Die Angaben der Aufbau und Benutzungsanweisung sind zu beachten.**

## 6. Bauteile

Symbol	Maße in Meter		Artikel	Artikel-Nr.	Lieferumfang
	Breite / Ø	Höhe / Länge			
	0,7	1,8	Basisrahmen 1,8m	R00-BR-0007-8-0	2
	1,25		Traverse	R00-TRAVER-1200	0
	0,7	2,0	Vertikalrahmen 2m	R00-VR-0007-8-0	0
	0,7	1,0	Vertikalrahmen 1 m	RET-VR-0007-4-0	0
	0,6	1,5	Belag	R00-DB-1500-0-X	1
	0,8	1,5	Bordbrettsatz	R00-BB-1507-0-0	0
		1,5	Horizontale	R00-HO-1500-0-X	1
		2,2	Diagonale	R00-DI-1500-6-X	1
			Laufrolle Ø125 mm mit Bremse	K00-ET-ROL125P	4
	0,05	0,4x0,4	Ballastierung 10kg	K00-BL-0010-0-K	0
		1,0	Wandverankerung	R00-WV-1000-0-X	0
			Fußplatte mit 2 Spindelmuttern höhenverstellbar um 280 mm	R00-FP-0615-0-0	0
			Laufrolle Ø150 mit Bremse u. angeschw. Stahlspindel höhenverstellbar um 230 mm	K00-LR+SPINDL15	0
			Abdeckkappe 40x20 Abdeckkappe 60x20 Abdeckkappe ø50 Sterngriffschraube Sicherungsklemme Stopmutter M8 Skt.-Schraube M8x60 Skt.-Schraube M8x40 U-Scheibe für M8 Flügelmutter M8 Klemmbügel M8 Klappstecker	Z-STOPFEN-40*20 Z-STOPFEN-60*20 Z-STOPFEN-K48-P Z-STERNGR-6*35 Z-11775-SB X-985-8-100----V X-933-8*60----V X-933-8*40----V X9021-5,3----V X-315-8----V Z-6474-0----V Z-ROHRKLAPPST	
	1,0	1,9	Dreiecksausleger	R00-DA-1900-0-0	0



## 7. Prüfung, Pflege und Instandhaltung

- Lassen Sie niemals Gerüstteile aus großer Höhe auf den Boden fallen.
- Die Gerüstteile dürfen keinen aggressiven Flüssigkeiten oder Gasen ausgesetzt werden.
- Ölen Sie hin und wieder die Sterngriffschrauben.
- Reinigen Sie regelmäßig das Gerüst, insbesondere die beweglichen Teile, von Farb-, Putz-, Mörtel- oder sonstigen Resten durch Dampfstrahlen. Die Reinigung der Gerüstbauteile kann mit Wasser und einem handelsüblichen Reinigungsmittel erfolgen. Verschmutzungen durch Farbe können mit Terpentin entfernt werden. Reinigungsmittel dürfen nicht ins Erdreich gelangen. Gebrauchte Reinigungsmittel müssen gemäß den geltenden Umweltbestimmungen entsorgt werden.
- Vor dem Aufbau sind alle Teile auf Beschädigung zu überprüfen und bei Beschädigung auszutauschen. Es dürfen nur Originalersatzteile verwendet werden. Überprüfen Sie nach jeder Benutzung die Gerüstteile auf Bruchstellen, Risse oder sonstige Beschädigungen. Die Behandlung beschädigter Bauteile ist beim Hersteller zu erfragen.

Folgende Teile sind vor jedem Aufbau zu überprüfen:

1. Vertikalrahmen, Fahrtraverse auf Verformung, Quetschung und Rissbildung
  2. Diagonal- und Geländerstreben auf Verformung, Quetschung, Rissbildung und Funktion der Sicherung
  3. Beläge auf Verformung, Quetschung, Rissbildung und Funktion der Sicherung, Zustand des Holzes und Durchstiegs Luke auf Funktion
  4. Bordbretter auf Zustand des Holzes, Risse
  5. Lenkrollen auf Rollfähigkeit der Rolle und Funktion der Bremse auf Roll- und Drehhemmung. Bei verstellbaren Rollen die Leichtgängigkeit der Spindel.
- Lagern Sie die Gerüstteile stehend oder flach liegend an einem trockenen Ort. Um Beschädigungen zu vermeiden, dürfen die Teile nicht geworfen werden.
  - Überprüfen Sie beim Transport der Gerüstteile, ob diese ausreichend gesichert sind. Gerüstbauteile müssen beim Transport so gelegt, dass Beschädigungen durch Verrutschen, Anstoßen, Herunterfallen etc. vermieden werden.

**Irrtümer und technische Änderungen vorbehalten.**



# Bestellformular

## Kundendaten:

Kundennummer (falls vorhanden): \_\_\_\_\_  
 Name: \_\_\_\_\_  
 Vorname: \_\_\_\_\_  
 Straße: \_\_\_\_\_  
 PLZ: \_\_\_\_\_  
 Wohnort: \_\_\_\_\_

Mit diesem Schreiben bestellen wir wie folgt:

Pos.	Menge	Artikel Beschreibung	gewünschter Liefertermin	PE	Preis
001					
002					
003					

Bei abweichender Lieferadresse bitte angeben:

\_\_\_\_\_  
 \_\_\_\_\_  
 \_\_\_\_\_

Bitte senden Sie die Bestellung an folgende Faxnummer:

**FAX: +49 (0)2651-43391**

Gerne können Sie uns Ihre Bestellung auch per Email senden an:

**verkauf@altec-alu.de**

Wir stehen Ihnen **Montag- Freitag von 07.30 – 16.30** Uhr telefonisch unter

**+49 (0)2651-490439** zur Verfügung.

Sie erhalten von uns nach Eingang der Bestellung umgehend eine Auftragsbestätigung.

Die Lieferzeit beträgt ca. 1 Woche.

Den genauen Liefertermin entnehmen Sie bitte der Auftragsbestätigung.



Nikolaus- Otto Str. 18  
 56727 Mayen  
 Tel: +49 (0)2651-42033  
 Fax: +49 (0)2651-43391  
[mail@altec-alu.de](mailto:mail@altec-alu.de)  
[www.altec-alu.de](http://www.altec-alu.de)

Unterschrift  
 Kunde \_\_\_\_\_